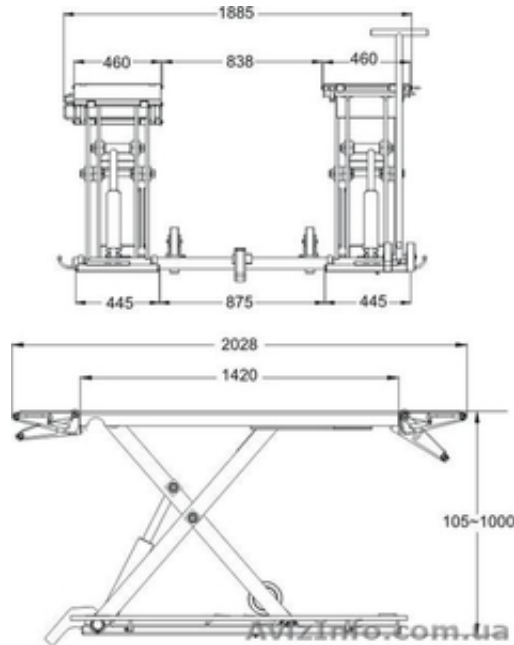


МО-600М Подъемник ножничный гидравлический передвижной г/п 3 т. Для шиномонтажа.



Донецьк, Україна

МО-600MR Подъемник ножничный гидравлический передвижной, стационарный г/п 3 т. Для шиномонтажного, рихтовочного поста. Идельный вариант для шиномонтажа.

МО-600MR Подъемник ножничный гидравлический передвижной или стационарный г/п 3 т. Для шиномонтажного, рихтовочного поста.

Производитель MODENA Италия

Гарантия 2 года

Технические характеристики

Грузоподъемность, т 3

Мощность, кВт 2.2

Напряжение сети, В 220/380, 50 В, Гц

Пневмозамки 4-6 бар

Максимальная высота подъема, мм 1000(+40 мм -проставки)

Время подъема, с 30

Минимальная высота подхвата, мм 105

Длина платформы мин-макс, мм 1420/2038

Вес, кг 500

Дополнительное описание

Подъемник ножничный электро гидравлический с пневмо - механическими замками, обычно применяется на участках шиномонтажа, хотя есть примеры применения и в кузовных цехах, маслозаменном посту на арматурно-жестяных постах. Простота и стабильность конструкции

· Синхронизация торсионом

· Механические предохранительные устройства.

· Пневмо замки

· Защитный гидроклапан

· Самосмазывающиеся подшипники

· Защита ног механика

Особенность: - Идеальное предложение для шиномонтажного поста, рихтовочного для сборки разборки автомобиля. Не требует специальной подготовки фундамента. Мобильная версия , может использоваться как стационарный , так и передвижной. Возможность использования на ровной открытой площадке вне помещения.

Price: **2 450 \$**

Тип оголошення:
Продам, продаж, продаю

Торг: доречний

Цанько Мирослав

+38-063-717-44-00 (W

**пр.С.Бандери 23.(М.Почайна ,
Парковка ТЦ Городок)**